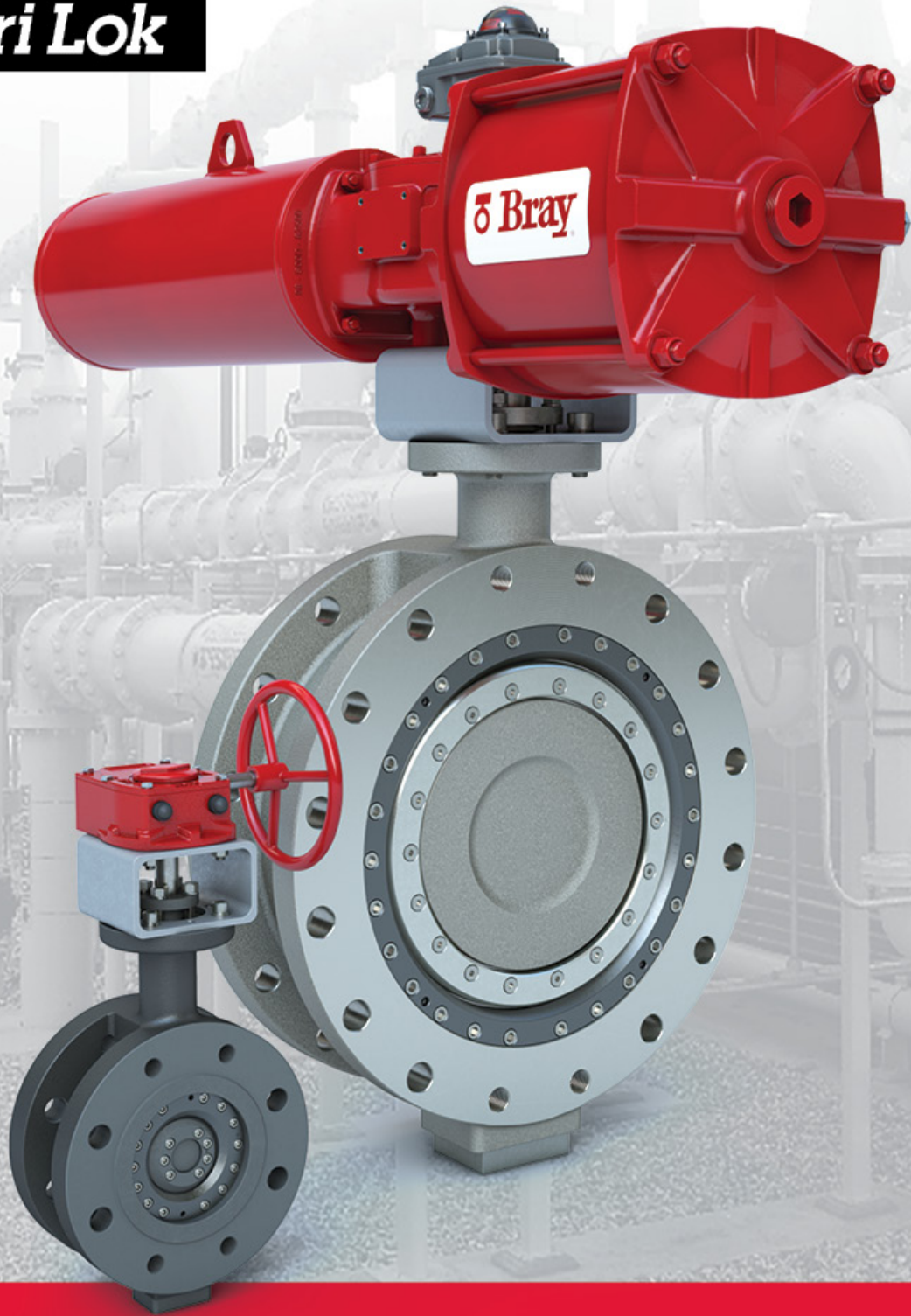


Bray *Tri Lok*[®]



Bray[®]

BRAY.COM

THE HIGH PERFORMANCE COMPANY

1 阀座

Trilok现场可独立更换阀座的特点延长了整个阀门的使用寿命，大大减少了停工时间、维修以及替换成本。不锈钢硬化阀座消除了阀座和密封件之间的磨损风险，相比较Stellite材质来说提供了更好的性能同时延长了使用寿命。

2 阀板密封环

可揉动设计和三偏心几何结构提供金属硬密封零泄漏功能。

3 轴承

轴承密封圈作为标准配置，有效防止固体颗粒进入阀杆轴承区域，轴套加长对阀杆提供了更大程度的支撑。

4 填料

可独立调节并可现场更换的阀杆密封系统（填料压盖）符合国际逸散性排放标准规范要求。

5 阀杆

Trilok采用独特的阀板 / 阀杆花键链接，减小了滞后现象，消除了外部连接问题并确保简易装卸。

Trilok三偏心蝶阀采用整体式阀杆，并且在填料上方带有防吹出环使得阀杆在工况压力下完全符合国际标准。

阀门在安装到管道系统后均带有指示阀板位置的装置，完全符合API 609标准。

阀体类型：

对夹式

支耳式

法兰式

长阀体 / 闸阀阀体长度

ASME 压力尺寸范围：

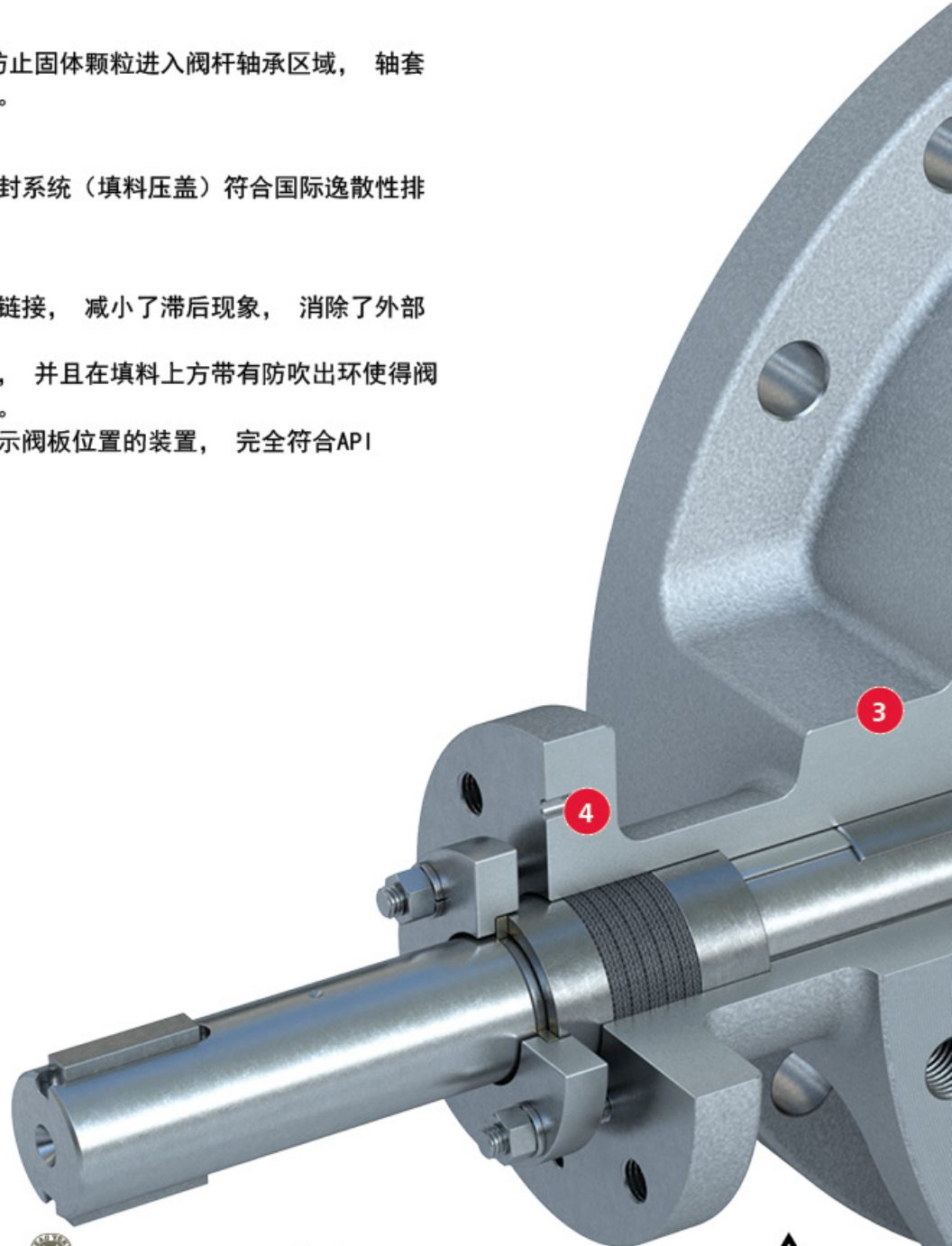
150 3"- 48"
(80mm - 1200mm)

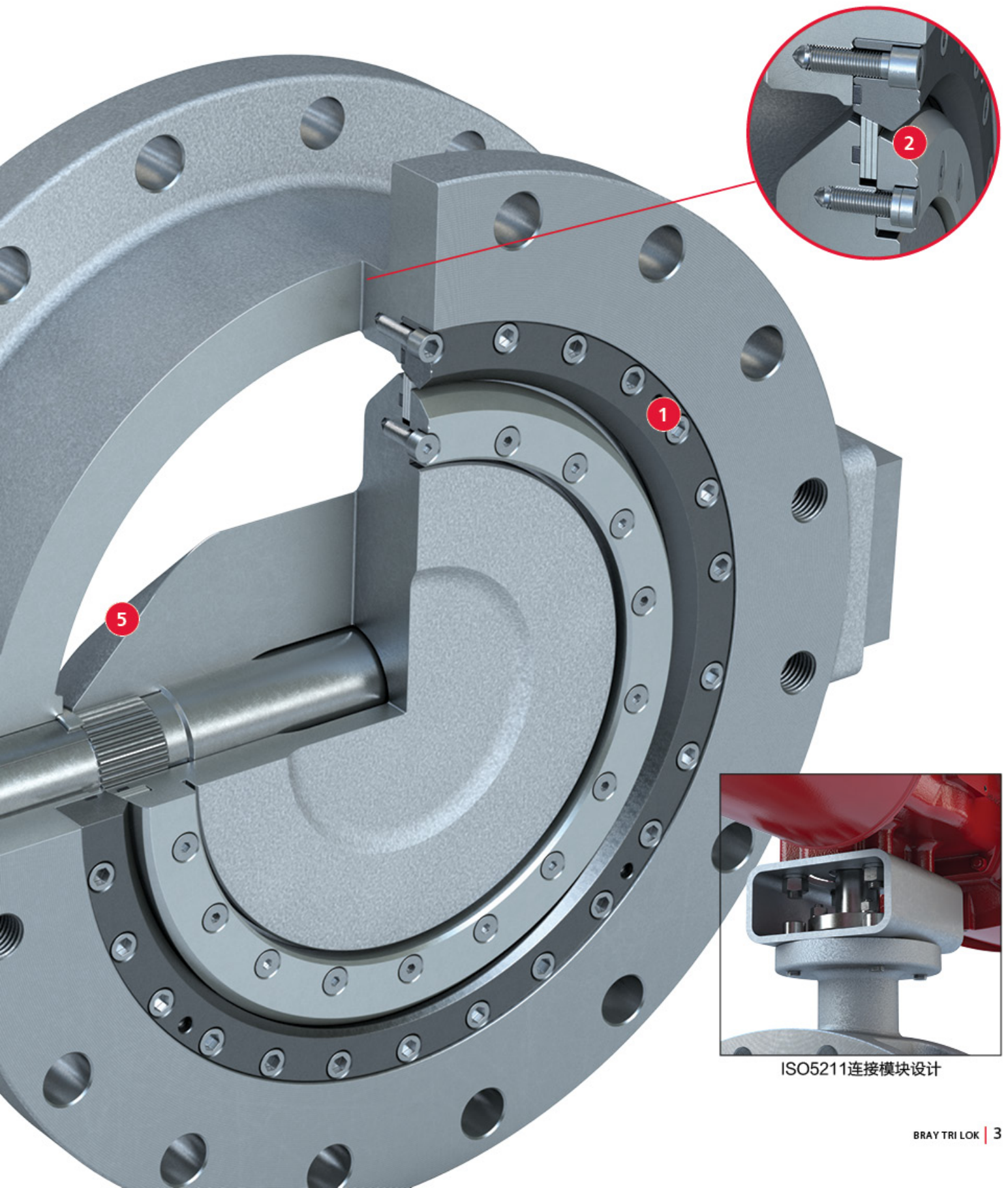
300 3"- 48"
(80mm - 1200mm)

600 4"- 24"
(100mm - 600mm)

温度范围：

-320°F - 1022°F
(-196°C - 550°C)





ISO5211连接模块设计

可更换阀座密封系统

Tri Lok 系列阀门特点为在现场可独立更换阀座和密封环。根据工况条件的变化，阀座和密封环材料可替换，无需将整个阀门都更换。维修、停工时间和成本上都大大的减少了从而延长了阀门的使用寿命。



Tri Lok弹性金属密封在低扭矩下可做到零泄漏。全金属结构，本质火灾安全。标准的密封环材料是双相不锈钢，标准的阀座材质为不锈钢硬化阀座。可揉动金属密封环和阀座形成均一的密封，无论流体的流向如何，阀门都能完全关闭。

花键 阀板/阀杆连接

TriLok是同类阀门中唯一使用阀板/阀杆花键连接的。TriLok的这种连接使阀板可以独立于阀杆而进行轴向运动。因此阀板密封环和阀体阀座之间可以保持适当的位置，不受温度波动和阀杆底部压力效应的影响。这一设计也避免了固定式阀板与阀杆连接所带来的配合问题。阀板与阀杆间紧密的公差结合可以消除滞后现象

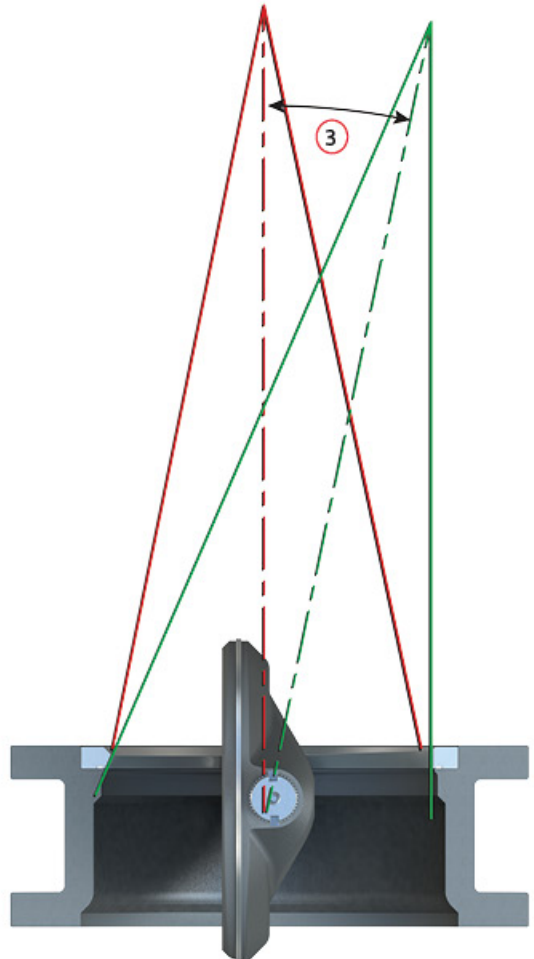
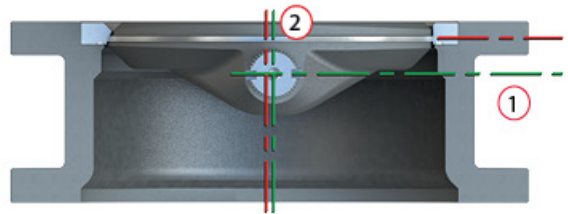


Tri Lok阀板与阀杆的内连接，避免了阀杆紧固件的外露诸如销钉、锥形销钉等紧固件。同时也消除了这种外露连接导致腐蚀、振动性损坏等故障。另外，这种外连接经常需要繁杂的工具来拆卸。拆卸Tri Lok这种连接只需要从阀板中抽出阀杆就可以完成。

三偏心设计几何图

阀杆轴线相对于阀体中心线有径向X（1）和轴向Y（2）两个偏移，使阀板的运动轨迹类似凸轮。第三个偏移是密封副的斜锥面（3），使阀板在启闭过程中，密封圈和阀座的配合不存在干涉并且消除了摩擦。

和中线蝶阀和高性能双偏心蝶阀通常采用位置密封方式不同，三偏心蝶阀的密封方式是扭矩密封，扭矩密封即执行器在阀门完全关闭时提供持续的扭矩保证其双向密封，零泄漏以及金属硬密封的特点。



金属密封原理

- 扭矩密封
- 旋转无摩擦
- 可揉动金属密封环



在关闭之前无接触



接触之后产生于关闭状态

Tri Lok的三偏心几何结构使阀板密封圈和阀座在阀门打开时迅速脱离，从而消除了两者之间的摩擦。

设计规范要求

TriLok阀门满足以下标准/规范要求:

阀门设计&压力	ASME B16.34 ASME VIII
/温度等级:	API 609 API 600
防火测试:	API 607 ISO 10497
低逸散性排放测试:	API 641 ISO 15848-1 TA LUFT
执行机构安装:	ISO 5211
法兰尺寸:	API 609 ASME B16.10 ISO 5752
阀座测试:	API 598 API 6D ISO 5208 DIN 3230 BS 6755
法兰钻孔:	ASME B16.5 ASME B16.47 ISO 7005
阀门标记:	MSS-SP-25 ASME B16.34
制造质量:	ISO 9001 CE/PED

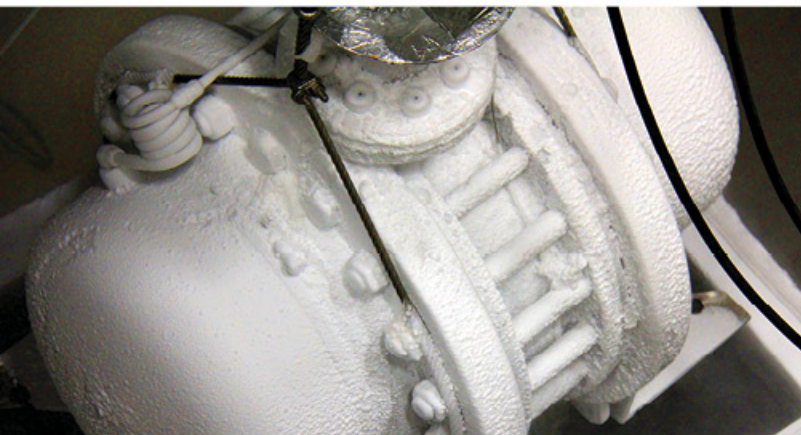
应用

TriLok系列蝶阀适用于从真空到高压，从超低温到超高温的各种应用。金属硬密封系统为本质火灾安全，TriLok三偏心蝶阀是用于零泄露最苛刻工况要求的理想选择。

同口径和同等级的闸阀，截止阀和球阀相比，TriLok在尺寸，重量和安装要求都大大缩减，从而降低客户的建造和维护成本。

适用于各种各样应用领域

- 低温服务
- 散装液体储存
- 蒸汽分配系统
- 发电
- 地热蒸汽
- 糖和乙醇生产
- 碳黑加工
- 水&废水处理
- 上游油气处理
- 造船



材料组合

对于常规使用材质博雷通常都备有库存，实现和满足很多行业的短交货期需求，如下表所示。阀板材料通常和阀体材料

一样，允许全压力/温度等级，且在温度升高过程保持统一的热膨胀。阀板的主要功能是带动密封圈实现与阀座的密封。

选择的阀座，密封圈和其他部件材质具有抗腐蚀特性，同时也满足特定的机械性能。客户定制的材质也可提供例如镍铝

铜，双相不锈钢，Inconel,蒙乃尔和钛等。

材料部件

阀体	碳钢 不锈钢
阀板	碳钢 不锈钢
阀杆	410 不锈钢 17-4PH XM-19 (Nitronic®)
阀座	硬化不锈钢
阀板密封圈	318不锈钢/石墨 实心密封圈 (具体规格尺寸请咨询工厂)

Nitronic 是Armco有限公司注册商标
Inconel是Incolloy国际有限公司注册商标



20 " ASME 150 长阀体/闸
阀体长度-B16.10结构长度
碳钢 NACE标准内件。



THE HIGH PERFORMANCE COMPANY

博雷（中国）控制系统有限公司 各销售代表处

杭州代表处：

地址：杭州市萧山经济开发区
高新六路98号
电话：0571-82852200
传真：0571-83782221

成都代表处：

地址：成都市锦江区东大街紫东楼段11号
东方广场A座1306室
电话：028-86282240
传真：028-62020167

大连代表处：

地址：大连市西岗区五四路76号
嘉汇大厦502室
电话：0411-39889770
传真：0411-39889790

上海代表处：

地址：上海市浦东新区东方路2981号
东方金融园4楼D室
电话：021-63365656
传真：021-63365638

广州代表处：

地址：广州市天河北路183-187号
大都会广场3309室
电话：020-87598113
传真：020-87599002

香港代表处：

地址：香港葵涌大连排道21-33号
宏远工业中心13楼1319室
电话：00852-26900388
传真：00852-26900632

北京代表处：

地址：北京市亦庄开发区地盛中路
2号院6号楼301室
电话：010-65669231
传真：010-65669252

武汉代表处：

地址：武汉市关山大道
保利国际中心908室
电话：027-86659380
传真：027-86659383

西安代表处：

地址：西安市高新区科技路与高新四路
十字西北角都荟国际904室
电话：029-88865013
传真：029-88860360

HEADQUARTERS

Bray International, Inc.

13333 Westland East Blvd.

Houston, Texas 77041

Tel: 281.894.5454

bray.com

本文中的所有说明，技术资料 and 推荐规格，仅适用于一般应用。关于根据客户的特殊要求以及材料的选择问题，请咨询博雷公司的销售代表或厂家。我们保留对产品设计的更换或变更恕不通知的权利。

Bray® 是博雷公司的注册商标。

© 2018 Bray International. All rights reserved.

B-1039_EL_TriLok_10-2018